

## Δοχεία αδράνειας με 2 εναλλάκτες

### DA22

Δοχεία για την αποθήκευση και την διανομή θερμότητας για κατοικίες, κτήρια και βιομηχανικές εφαρμογές.

Περιλαμβάνουν δύο σπειροειδείς εναλλάκτες και πολλαπλές εισόδους/εξόδους σε 4 διαφορετικά επίπεδα για θερμική φόρτιση με πλήρη έλεγχο διαστρωμάτωσης.



#### Βασικά χαρακτηριστικά

- Μεγάλη ποικιλία σε μεγέθη από 300 έως 5.000 λίτρα.
- Ιδανικά για την βελτίωση της απόδοσης σε συστήματα ζεστού νερού και θέρμανσης.
- Κατασκευασμένο από ατσάλι S235JR με αντιδιαβρωτική βαφή εξωτερικά.
- Αντοχή σε πίεση ως 3 bar.
- Μικρές απώλειες θερμότητας λόγω μόνωσης από μαλακό αφρό πολυουρεθάνης με πάχος 10 cm.
- Δύο (2) εναλλάκτες ηλιακών μεγάλης επιφάνειας.
- Συνδέσεις σε γωνία 90° για εύκολη τοποθέτηση σε οποιοδήποτε μηχανοστάσιο και βέλτιστη εκμετάλλευση του χώρου.
- Η ηλεκτρική αντίσταση δεν έρχεται σε επαφή με το ZNX και έτσι δεν διαβρώνεται από άλατα.
- Εγγύηση 5 χρόνων (σύμφωνα με τους όρους καλής εγκατάστασης και χρήσης).

## Τεχνικά χαρακτηριστικά

Μοντέλο		DA22	DA22	DA22
		300	500	800
Όγκος	lt	300	500	800
Διάμετρος χωρίς/με μόνωση	mm	550/750	650/850	790/990
Ύψος χωρίς/με μόνωση	mm	1410/1460	1700/1750	1838/1888
Ελάχιστο ύψος εγκατάστασης	mm	1431	1727	1877
Επιφάνεια / όγκος κάτω εναλλάκτη ηλιακών S1	m <sup>2</sup> /lt	0,9 / 5,2	1,6 / 9,8	2,3 / 14,0
Επιφάνεια / όγκος πάνω εναλλάκτη ηλιακών S2	m <sup>2</sup> /lt	0,4 / 2,6	1,1 / 6,6	1,71 / 10,5
Μέγιστη πίεση / θερμοκρασία εναλλακτών S1/S2	bar/°C	16 / 110	16 / 110	16 / 110
Μέγιστη πίεση / θερμοκρασία δοχείου αδράνειας	bar/°C	3 / 95	3 / 95	3 / 95
Προτεινόμενο μέγεθος λέβητα	kW	10 - 17	15 - 27	15 - 27
Αισθητήριο θερμοκρασίας 1/2"	A1	240	239	290
Συνδέσεις 1 1/2"	C1/C2	240	239	290
Εναλλάκτης ηλιακών S1 - έξοδος 1"	S1o	240	239	290
Αισθητήριο θερμοκρασίας 1/2"	A2	550	643	710
Συνδέσεις 1 1/2"	C3/C4	550	643	710
Εναλλάκτης ηλιακών S1 - είσοδος 1"	S1i	640	689	785
Αισθητήριο θερμοκρασίας 1/2"	A3	860	997	1090
Συνδέσεις 1 1/2"	C5/C6	860	997	1090
Ηλεκτρική αντίσταση 1 1/2"	B	860	997	1090
Εναλλάκτης ηλιακών S2 - έξοδος 1"	S2o	970	1121	1190
Αισθητήριο θερμοκρασίας 1/2"	A5	1015	1224	1420
Αισθητήριο θερμοκρασίας 1/2"	A4	1170	1451	1750
Συνδέσεις 1 1/2"	C7/C8	1170	1451	1750
Εναλλάκτης ηλιακών S2 - είσοδος 1"	S2i	1170	1451	1750
Εξαερισμός δοχείου 1 1/2"	F	1410	1700	2039
Βάρος	Kg	92	136	188

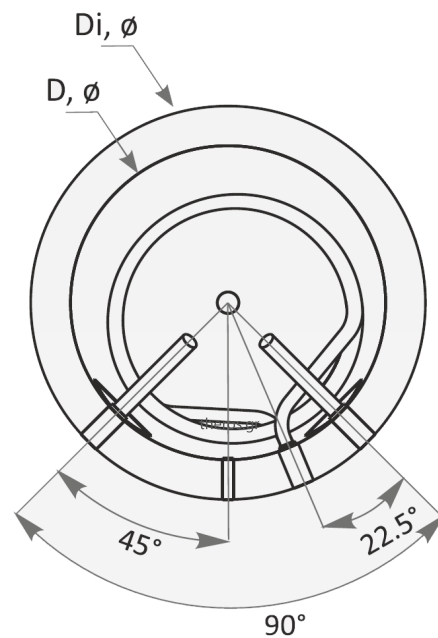
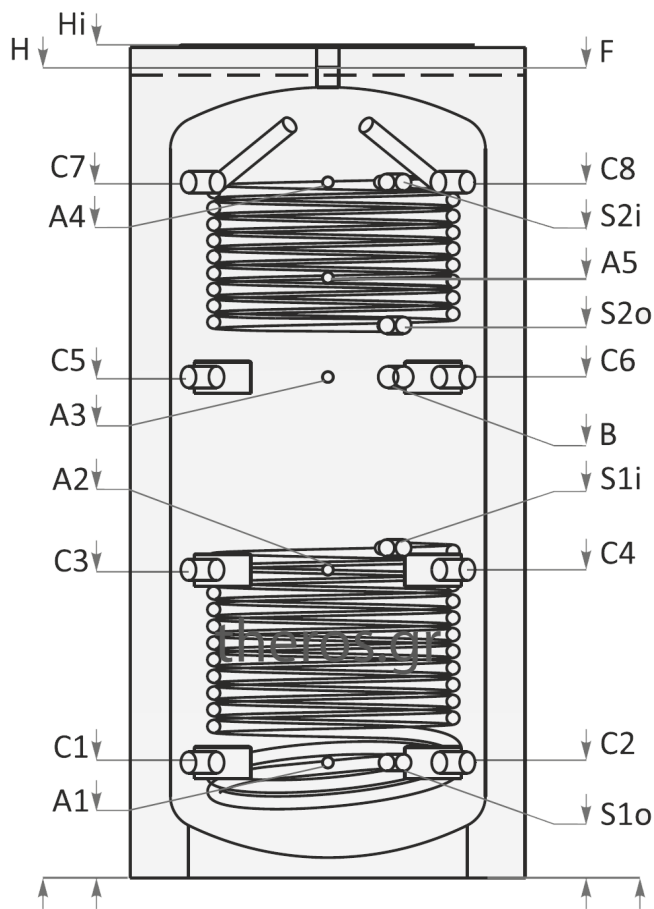
Όλες οι διαστάσεις είναι σε mm, και λόγω της εξέλιξης των προϊόντων μπορούν να αλλάξουν χωρίς προειδοποίηση.

Τεχνικά χαρακτηριστικά

Μοντέλο		DA22	DA22	DA22
		1000	1500	2000
Όγκος	lt	1000	1500	2000
Διάμετρος χωρίς/με μόνωση	mm	790/990	1000/1200	1200/1400
Ύψος χωρίς/με μόνωση	mm	2039/2089	2140/2290	2131/2181
Ελάχιστο ύψος εγκατάστασης	mm	2185	2192	2220
Επιφάνεια / όγκος κάτω εναλλάκτη ηλιακών S1	m <sup>2</sup> /lt	2,48 / 15,2	3,4 / 20,65	4,9 / 30,0
Επιφάνεια / όγκος πάνω εναλλάκτη ηλιακών S2	m <sup>2</sup> /lt	1,71 / 10,5	1,93 / 11,85	2,0 / 12,4
Μέγιστη πίεση / θερμοκρασία εναλλακτών S1/S2	bar/°C	16 / 110	16 / 110	16 / 110
Μέγιστη πίεση / θερμοκρασία δοχείου αδράνειας	bar/°C	3 / 95	3 / 95	3 / 95
Προτεινόμενο μέγεθος λέβητα	kW	18 - 33	27 - 50	36 - 67
Αισθητήριο θερμοκρασίας 1/2"	A1	290	339	388
Συνδέσεις 1 1/2"	C1/C2	290	339	388
Εναλλάκτης ηλιακών S1 - έξοδος 1"	S1o	290	339	388
Αισθητήριο θερμοκρασίας 1/2"	A2	775	883	848
Συνδέσεις 1 1/2"	C3/C4	775	883	848
Εναλλάκτης ηλιακών S1 - είσοδος 1"	S1i	830	939	1158
Αισθητήριο θερμοκρασίας 1/2"	A3	1260	1327	1308
Συνδέσεις 1 1/2"	C5/C6	1260	1327	1308
Ηλεκτρική αντίσταση 1 1/2"	B	1260	1260	1308
Εναλλάκτης ηλιακών S2 - έξοδος 1"	S2o	1390	1506	1503
Αισθητήριο θερμοκρασίας 1/2"	A5			
Αισθητήριο θερμοκρασίας 1/2"	A4	1750	1821	1768
Συνδέσεις 1 1/2"	C7/C8	1750	1821	1768
Εναλλάκτης ηλιακών S2 - είσοδος 1"	S2i	1750	1821	1768
Εξαερισμός δοχείου 1 1/2"	F	2039	2140	2131
Βάρος	Kg	209	310	387

Όλες οι διαστάσεις είναι σε mm, και λόγω της εξέλιξης των προϊόντων μπορούν να αλλάξουν χωρίς προειδοποίηση.

Τομή και σχέδιο εξαρτημάτων



Όλες οι διαστάσεις είναι σε mm, και λόγω της εξέλιξης των προϊόντων μπορούν να αλλάξουν χωρίς προειδοποίηση.